

CorePro LEDspot GU10 & E14 Hochvolt-Reflektorlampen

Corepro LEDspot CLA 4.6-50W GU10 830 36D

Der Preisbrecher im Einstiegssegment - Markenqualität zum Einstiegspreis
Wer Wert auf eine angenehme Beleuchtung zum günstigen Preis legt, greift gerne auf die CorePro LEDspot Reihe zurück. CorePro LEDspots eignen sich perfekt für die Akzentbeleuchtung und strahlen ein warmes, mit konventionellen Lampen vergleichbares Licht ab. Sie lassen sich in die meisten vorhandenen Leuchten als Nachrüstlösung einsetzen. LED-Lampen erlauben erhebliche Energieeinsparungen und sind mit deutlich geringeren Wartungskosten verbunden.

CorePro LEDspot GU10 & E14 Hochvolt-Reflektorlampen - LED-Lampe/Multi-LED - Energieeffizienz-Label (EEL): A+
- Ähnlichste Farbtemperatur (Nom): 3000 K

Technische Daten

Produktdaten

| | |
|---------------------------------|--|
| Gesamt-Produktcode (EOC) | 871869672837600 |
| Bestell-Produktname | Corepro LEDspot CLA 4.6-50W GU10 830 36D |
| EAN/UPC - Produkt | 8718696728376 |
| Anzahl pro Verpackung | CT / 10 |
| Zähler - Pakete pro Außenkarton | 10 |
| Nettogewicht (Einzelteil) | 38 g |

Allgemeine Informationen

| | |
|-----------------------|---------|
| Nennlebensdauer (Nom) | 15000 h |
| Sockel | GU10 |
| Technischer Typ | 4.6-50W |

Lichttechnische Eigenschaften

| | |
|--|-----------|
| Farbtemperatur / Ähnlichste Farbtemperatur | 3000 K |
| Ausstrahlungswinkel | 36 ° |
| Farbkonsistenz | <6 |
| Lichtfarbe | Weiß (WH) |
| Lichtstrom im 90° Winkel | 370 Lm |
| Lichtstärke (Nom) | 740 cd |
| Lichtstrom-Neuwert | 370 Lm |
| Nenn-Abstrahlungswinkel | 36 ° |
| Nennlichtausbeute (Nom) | 80 Lm/W |
| Nennlichtstrom (Nom) | 370 Lm |

Elektrische Kenndaten

| | |
|-----------------------------|-----------|
| Äquivalente Leistung | 50 W |
| Ausgewiesene Lampenleistung | 4,6 W |
| Startzeit | 0.5 s |
| Spannung (Nom) | 220-240 V |
| Aufwärmzeit bis 60% Licht | 0,5 Sec. |
| Eingangsfrequenz | 50-60 Hz |
| Lampenstrom (Nom) | 0 mA |

Temperaturkenndaten

| | |
|--------------------------|------|
| Gehäusetemperatur (max.) | 85 ° |
|--------------------------|------|

Dimmen

| | |
|---------|------|
| Dimmbar | Nein |
|---------|------|

Zulassungen und Anwendungseigenschaften

| | |
|------------------------------|-------------|
| Energieeffizienz-Label (EEL) | A+ |
| Energieverbrauch | 5 kWh/1000h |

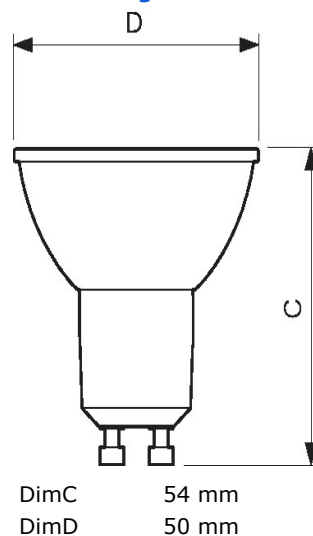
Hinweise

- Nicht für Gleichspannung geeignet
- Max. 80% Luftfeuchtigkeit
- Min. 10 mm Luftraum beim Deckeneinbau zur Gewährleistung der konstanten Wärmeableitung

Produktfoto



Abmessungsskizze



| | |
|------|-------|
| DimC | 54 mm |
| DimD | 50 mm |